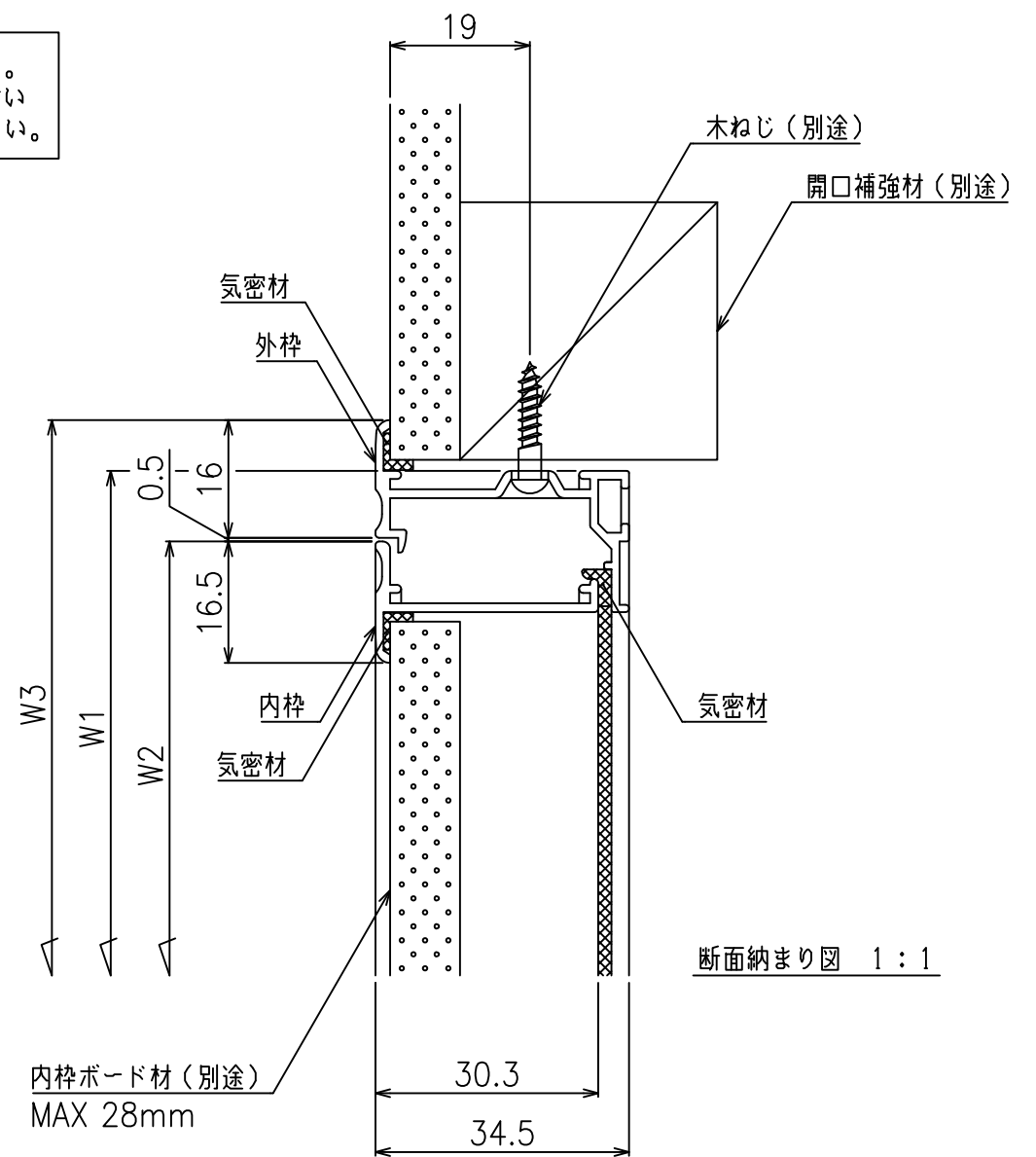
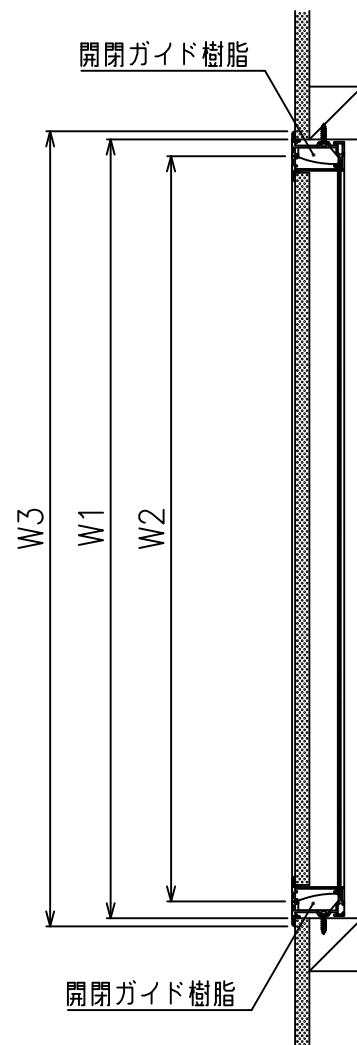
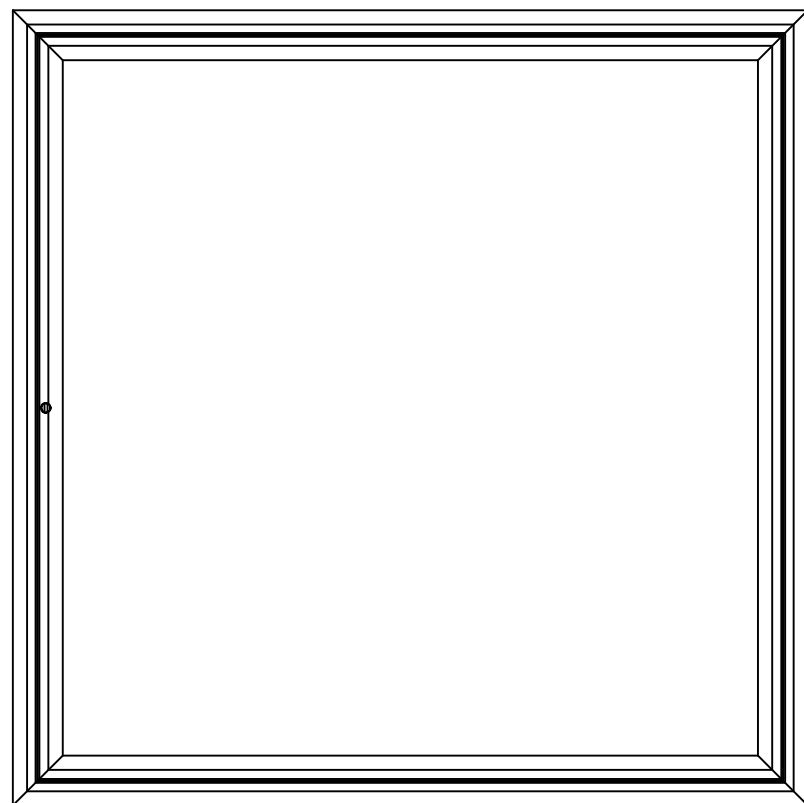


開閉方向は左右どちら向きでも施工可能です。
※必ず点検口外枠の脱落防止スプリングの付いている側に内枠吊り元を取り付けてください。



■規格寸法

型式	W1	W2	W3	壁施工開口寸法	内枠ボード材切断寸法
WXB(W) 30	300	280.8	313.8	302	259
WXB(W) 45	451	431.8	464.8	453	410

(単位: mm)

■基本部材仕様

部材名	材 料	仕 上
内 枠	アルミニウム合金押出形材 A6063S-T5	シルバー:陽極酸化皮膜AA6
外 枠	アルミニウム合金押出形材 A6063S-T5	ホワイト(W型):陽極酸化皮膜AA6+粉体塗装
気 密 材	EPDM発泡体	
コ イ ン ロ ッ ク	亜鉛合金ダイカスト ZDC2	電気亜鉛めっき
キ ッ ク ス プ リ ン グ	ばね用ステンレス鋼帯 SUS304-CSP	
開 閉 ガ イ ド 樹 脂	ポリアセタール	
脱 落 防 止 ス プ リ ン グ	ばね用ステンレス鋼帯 SUS304-CSP	
内 枠 ボ ー ド 押 さ え 金 具	冷間圧延鋼板 SPCC	電気亜鉛めっき